



MAITÊ











Tenha um espaço otimizado sem perder conforto, bem-estar e um lindo design para um completo relaxamento.

INFORMAÇÕES:

- Espelho dos Super Jatos e Jatos em Aço Inox
- Tubulação em PVC rígido
- Espessura mais robusta do mercado
- Motobomba silenciosa e autodrenante
- Painel eletrônico com sensor de nível
- Acabamento em acrílico



OPCIONAIS:

-  Air Blower
-  Aquecedor
-  Cascata Curva Inox
-  Escada em Madeira
-  Fechamento em Madeira
-  Frigobar (Refrigerado | 12L)
-  Ozonizador
-  Cuba Térmica (12L)
-  Cromoterapia
-  Módulo para Automação

180 x 180 x 91
630 litros





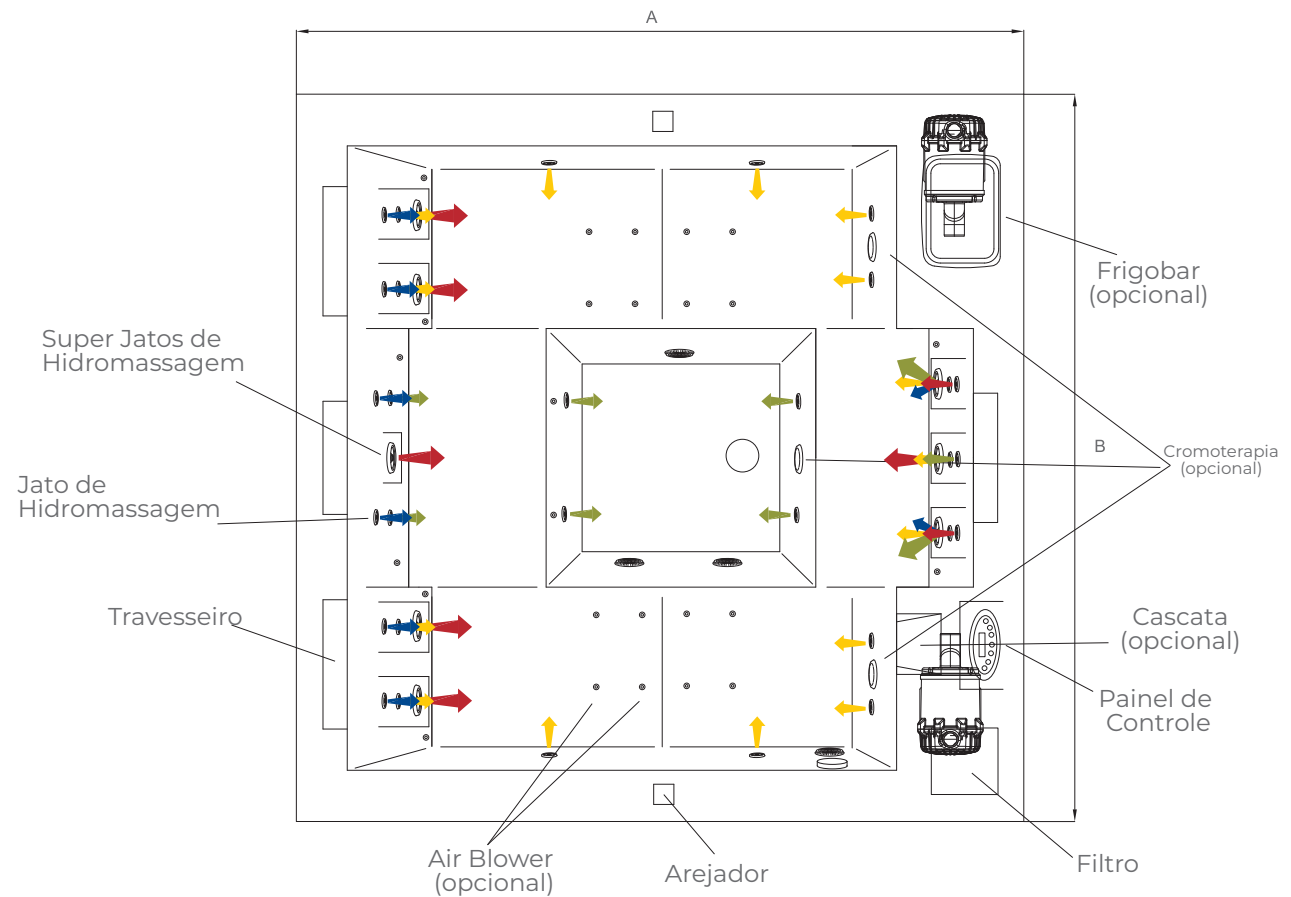
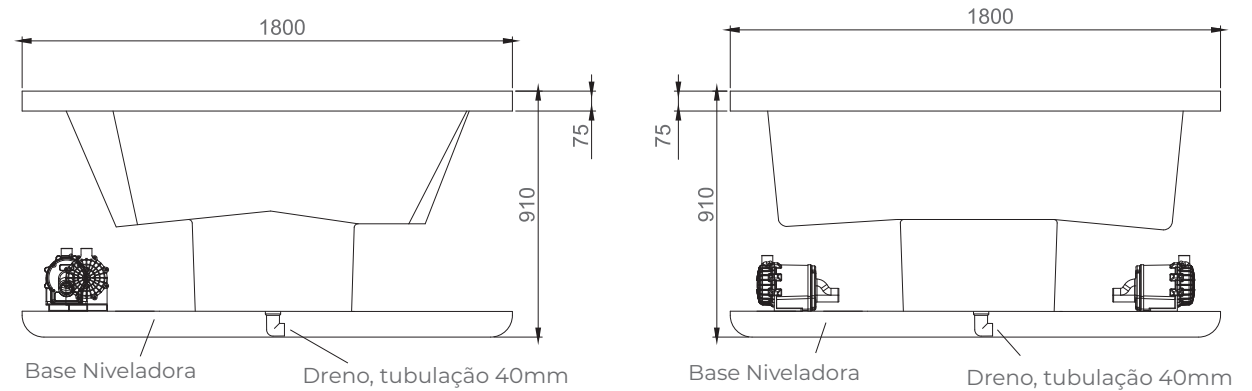
SPA MAITÊ

INFORMAÇÕES

- Elemento filtrante
- Tubulação em PVC rígido
- Espessura média de 4,5mm
- Motobomba silenciosa e auto-drenante
- Painel eletrônico com sensor de nível
- Acabamento em acrílico
- Base niveladora
- Travesseiro

- Linha Super Hidro
- Linha Suprema
- Linha Clássica
- Linha Padrão

Modelo	Maitê
Dim. A	1800
Dim. B	1800
Volume L	630



*Dimensões em milímetros // *Imagens meramente ilustrativas. As medidas e disposições dos jatos podem conter variações. // *Acesso mínimo a manutenção: 500mm x 500mm (comprimento x altura).