



MALALA

Um complexo de relaxamento moderno e otimizado que une conforto e bem-estar.

INFORMAÇÕES:

- Elemento filtrante
- Tubulação em PVC rígido
- Espessura média de 4,5mm
- Motobomba silenciosa e auto-drenante
- Painel eletrônico com sensor de nível
- Acabamento em acrílico
- Base niveladora
- Travesseiro

OPCIONAIS:



Aquecedor



Escada em Madeira



Fechamento em Madeira



Ozonizador



Módulo para Automação



Cromoterapia



Air Blower



180 x 135 x 73,5
600 litros



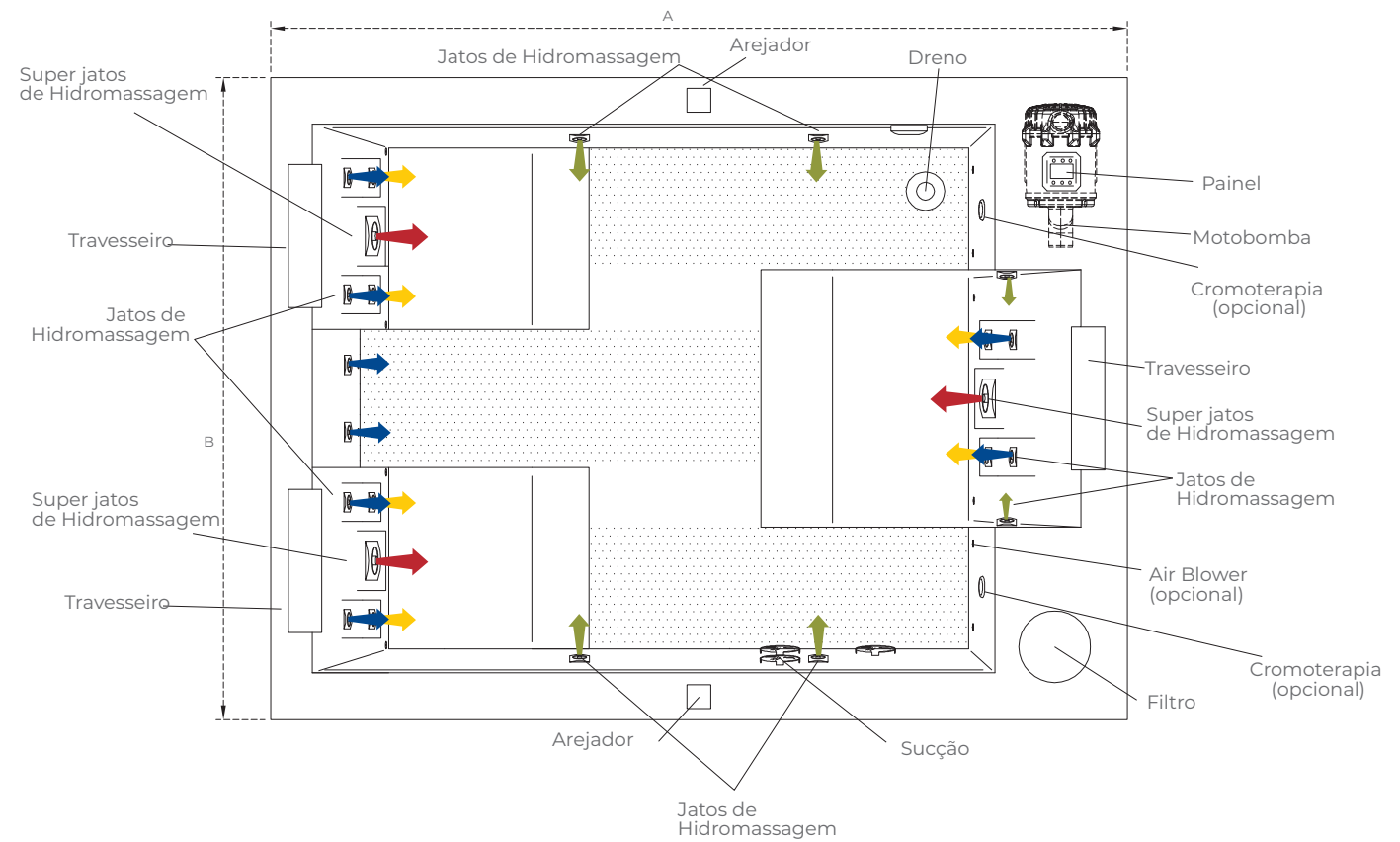
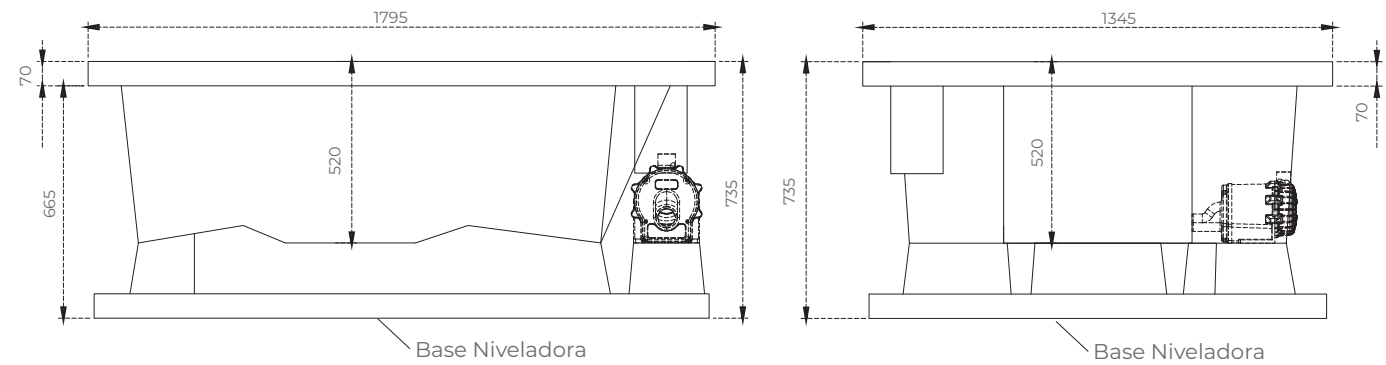
SPA MALALA

INFORMAÇÕES

- Elemento filtrante
- Tubulação em PVC rígido
- Espessura média de 4,5mm
- Motobomba silenciosa e auto-drenante
- Painel eletrônico com sensor de nível
- Acabamento em acrílico
- Base niveladora
- Travesseiro

- Linha Super Hidro
- Linha Suprema
- Linha Clássica
- Linha Padrão

Modelo	Malala
Dim. A	1,80
Dim. B	1,35
Volume L	600



*Dimensões em milímetros // *Imagens meramente ilustrativas. As medidas e disposições dos jatos podem conter variações. // *Acesso mínimo a manutenção: 500mm x 500mm (comprimento x altura).

